

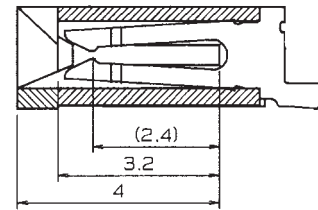
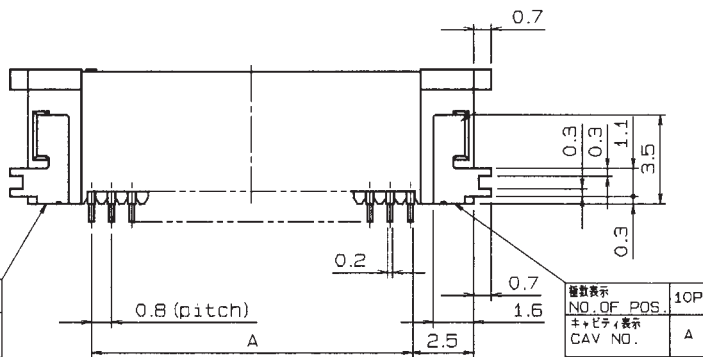
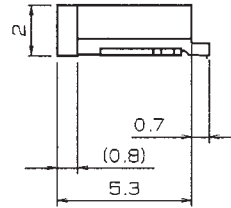
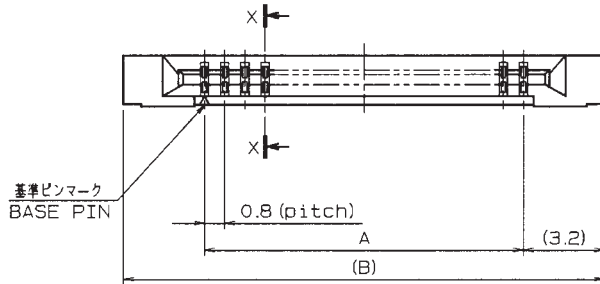
0.8mm Pitch

SERIES

6206

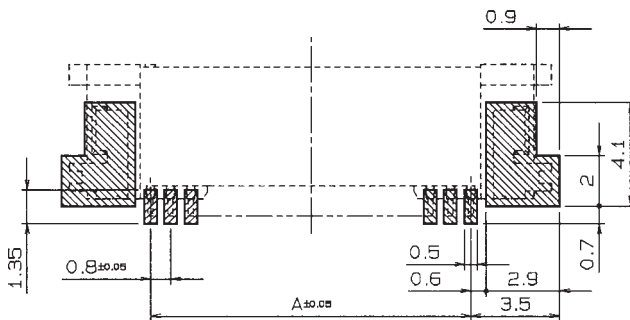
0.8mmピッチ NON-ZIF RA SMT 両面接点

0.8mmPitch LIF RA SMT Dual-sided contact

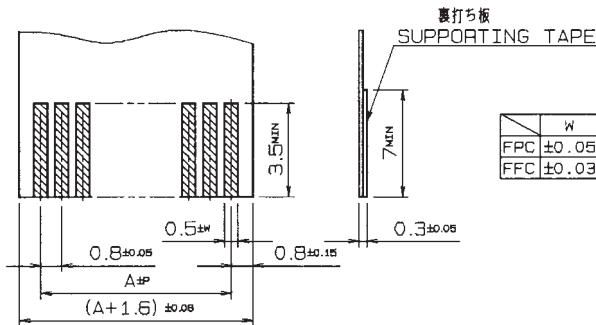


社名表示	ELCC
TRADE MARK	
シリーズNO. 表示	6206
SERIES NO.	

極数表示	NO. OF POS.	10P
キ+ピッチ表示	CAV. NO.	A



基板取付け寸法
MOUNTING LAYOUT
(コネクタ搭載面側)
(CONN. MOUNTING SIDE)



適合 FFC/FPC 寸法
RECOMMENDED APPLICABLE FPC LAYOUT

	W	P
FPC	±0.05	±0.05
FFC	±0.03	±0.06

NO. OF POS.	A	B
4	2.40	8.80
5	3.20	9.60
6	4.00	10.40
7	4.80	11.20
8	5.60	12.00
9	6.40	12.80
10	7.20	13.60
11	8.00	14.40
12	8.80	15.20
13	9.60	16.00
14	10.40	16.80
15	11.20	17.60
16	12.00	18.40
17	12.80	19.20
18	13.60	20.00
19	14.40	20.80
20	15.20	21.60

注文コード ORDERING CODE

04 6206 OXX 000 800 X

極数 NUMBER OF POSITIONS

800+ : スズ銅めっき Sn-Cu Plated (RoHS対応品 RoHS Compliant Product)
800 : スズ鉛めっき Sn-Pb Plated

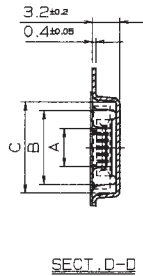
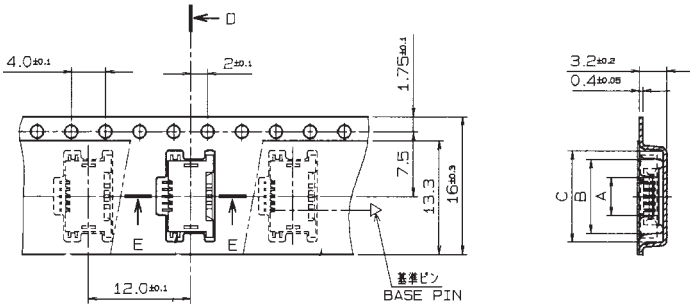
生産対応可能極数については、営業部にご確認願います。
Feel free to contact our sales department for available numbers of positions.

0.8mm Pitch

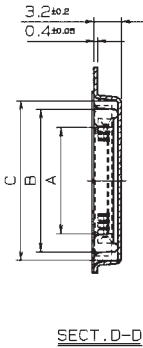
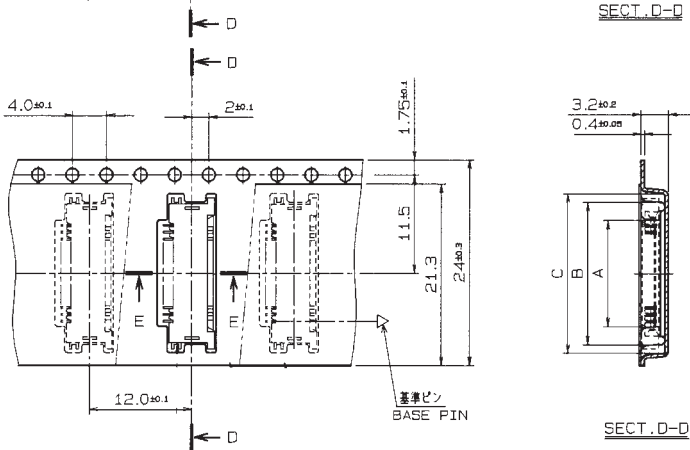
SERIES

6206 エンボス梱包品

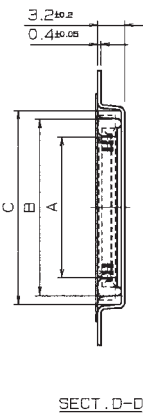
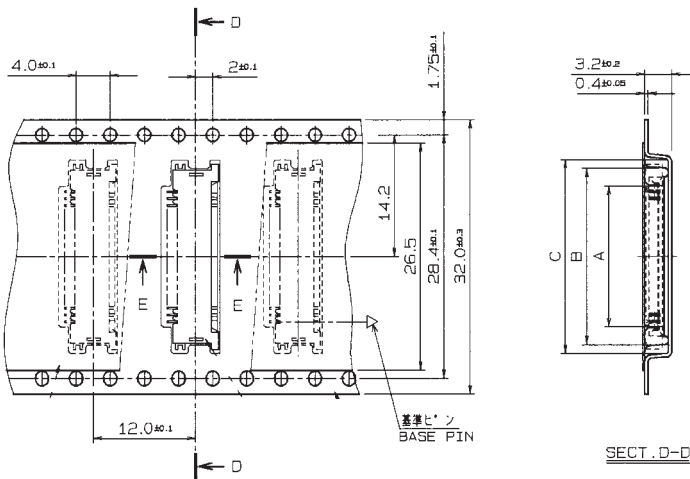
Tape and Reel Package



型番 ASSEMBLY NUMBER	極数 NO. OF POS	A	B	C
04 6206 004 000 800X	4	3.6	7.8	9.8
04 6206 005 000 800X	5	4.4	8.6	10.6

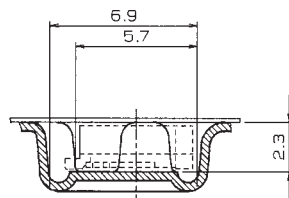


型番 ASSEMBLY NUMBER	極数 NO. OF POS	A	B	C
04 6206 006 000 800X	6	5.2	9.4	11.4
007	7	6.0	10.2	12.2
008	8	6.8	11.0	13.0
009	9	7.6	11.8	13.8
010	10	8.4	12.6	14.6
011	11	9.2	13.4	15.4
012	12	10.0	14.2	16.2
013	13	10.8	15.0	17.0
014	14	11.6	15.8	17.8
04 6206 015 000 800X	15	12.4	16.6	18.6



型番 ASSEMBLY NUMBER	極数 NO. OF POS	A	B	C
04 6206 016 000 800X	16	13.2	17.4	19.4
017	17	14.0	18.2	20.2
018	18	14.8	19.0	21.0
019	19	15.6	19.8	21.8
04 6206 020 000 800X	20	16.4	20.6	22.6

生産対応可能極数については、営業部にご確認願います。
Feel free to contact our sales department for available numbers of positions.



注文コード ORDERING CODE

04 6206 OXX 000 800 X

極数 NUMBER OF POSITIONS

800+ : スズ銅めっき Sn-Cu Plated (RoHS対応品 RoHS Compliant Product)
800 : スズ鉛めっき Sn-Pb Plated

梱包数量 1000個/リール
PACKING QUANTITY 1000/Reel